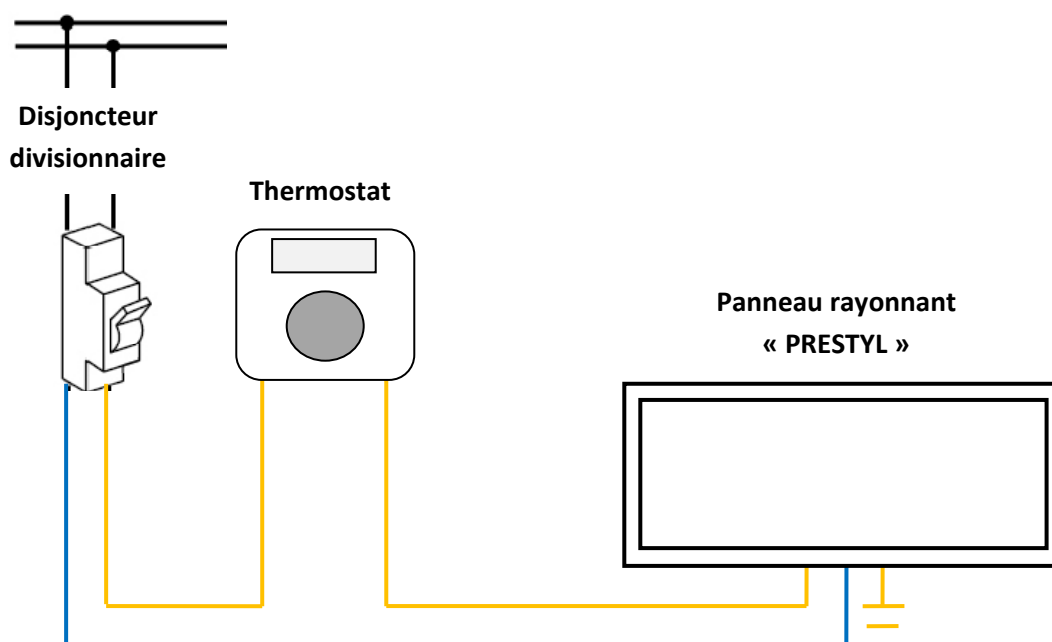


**SCHEMA DE RACCORDEMENT DE LA REGULATION DES PANNEAUX RAYONNANTS « PRESTYL »****SOLUTION « FILAIRE »**

**Cas N°1 : Raccordement d'un panneau rayonnant avec un thermostat (programmable ou non)**

**Le thermostat doit être relié directement au tableau électrique**

**Schéma de câblage ci-dessous.**

**Mode de fonctionnement du thermostat de réglage de votre chauffage :**

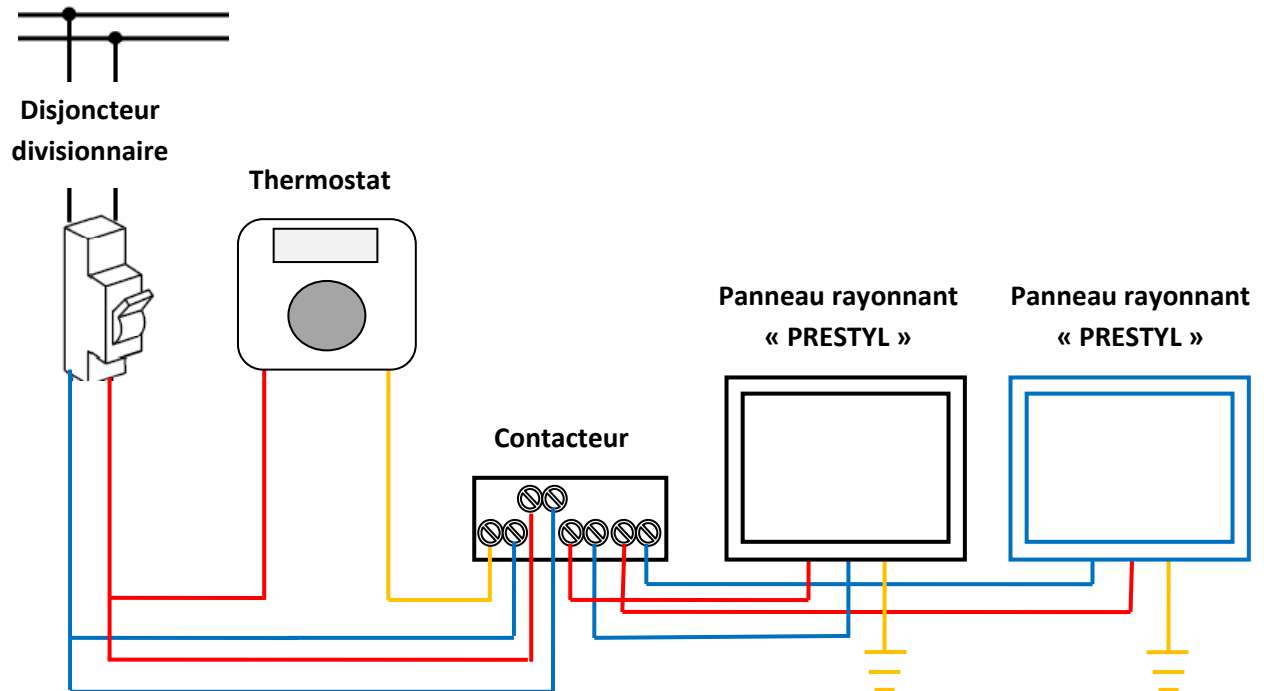
Le thermostat envoie un ordre d'ouverture ou de fermeture du contact (on/off)

Ex : Si la consigne de température de votre thermostat est réglée à 20°C

Cas N°1 : La température détectée par la sonde incorporée au thermostat est de 19°C, le thermostat ferme le contact et permet au courant de passer. Le chauffage se met en mode chauffe.

Cas N°2 : La température détectée par la sonde incorporée au thermostat est de 21°C, le thermostat ouvre le contact et bloque le passage du courant. Le chauffage se met en mode arrêt.

## Cas N°2 : Raccordement de plusieurs panneaux rayonnants avec un seul thermostat (programmable ou non)



### Mode de fonctionnement du thermostat de réglage de votre chauffage :

Le thermostat ouvre ou ferme le contact (on/off). Il est relié au circuit de commande du contacteur. A la fermeture ou à l'ouverture du contact du circuit de commande, le circuit de puissance qui alimente les panneaux rayonnants est ouvert ou fermé.

Ex : Si la consigne de température de votre thermostat est réglée à 20°C

Cas N°1 : La température détectée par la sonde incorporée au thermostat est de 19°C, le thermostat ferme le contact (on) et permet au courant de passer. Le chauffage se met en mode chauffe.

Cas N°2 : La température détectée par la sonde incorporée au thermostat est de 21°C, le thermostat ouvre le contact et bloque le passage du courant. Le chauffage se met en mode arrêt.